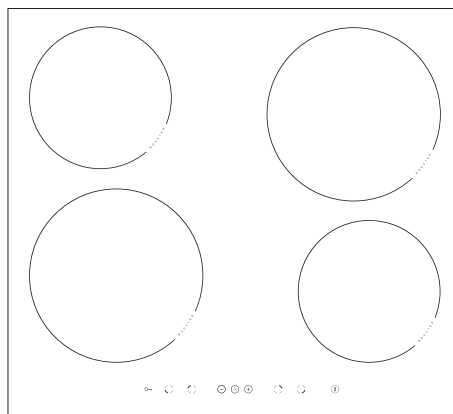


GRAM

KKI 6044-90 T
KKI 6144-90 T



DK Betjeningsvejledning.....2

IOAA-798 / 8059372
(04.2017 / v3)

- Læs hele vejledningen omhyggeligt, før du tager induktionspladen i brug.
- Gør dig fortrolig med induktionskogepladen og de forskellige betjeningsfunktioner i den rækkefølge, som fremgår af betjeningsvejledningen.
- Vær opmærksom på alle oplysninger og forklaringer vedrørende korrekt betjening og behandling. Derved opnår du, at din kogeplade altid er klar til brug, og at den holder længe.
- Vær især opmærksom på alle oplysninger, som vedrører sikkerheden, da dette skal være med til at forebygge ulykker eller skader på induktionspladen.
- Husk at gemme betjeningsvejledningen, da der kan blive brug for den på et senere tidspunkt.

Bemærk!

Du skal have læst /forstået denne vejledning, før du begynder at betjene kogepladen. Kogepladen er udelukkende bestemt til tilberedning af mad. Enhver anden anvendelse (fx. til rumopvarmning) er ikke i overensstemmelse med kogepladens oprindelige anvendelsesbestemmelse og kan være farlig. Producenten forbeholder sig ret til ændringer, der ikke påvirker kogepladens funktion.

INDHOLD

Basisinformation.....	2
Sikkerhedsvejledning.....	4
Beskrivelse af apparatet.....	9
Installation.....	10
Betjening.....	15
Rengøring og vedligehold.....	26
Fejlfinding.....	28
Specifikation.....	30

VIGTIGE OPLYSNINGER VEDRØRENDE SIKKERHED

Bemærk. Apparatet og dets tilgængelige dele bliver varme under brug. Undgå derfor at berøre nogen varmeelementer, da de kan være varme. Lad ikke børn under 8 år betjene apparatet, medmindre det sker under opsyn af en voksen.

Dette apparat må ikke betjenes af personer (herunder børn under 8 år) med nedsatte fysiske, sansemæssige eller mentale evner eller manglende erfaring og viden, medmindre de er blevet instrueret og vejledt i brugen af apparatet af en person, der er ansvarlig for deres sikkerhed. Undgå at børn leger med apparatet. Lad ikke børn rengøre eller betjene apparatet, medmindre det sker under opsyn.

Bemærk. Uovervåget kogning i fedt eller olie på kogepladen kan være farlig og føre til brand.

Forsøg ALDRIG at slukke ild med vand. Afbryd apparatet, og dæk flammen med et låg eller et ikke-brændbart tæppe.

Bemærk. Brandfare: Opbevar ikke noget på kogepladens overflade.

VIGTIGE OPLYSNINGER VEDRØRENDE SIKKERHED

Bemærk. Hvis der er revner i kogepladens overflade, sluk da for strømmen for at undgå risikoen for elektrisk stød.

Læg ikke metalgenstande som knive, gafler, skeer og låg på kogepladens overflade, da de kan blive varme.

Sluk apparatet efter brug, og stol ikke kun på indikationerne for registrering af kogegrej.

Apparatet er ikke beregnet til betjening ved hjælp af en ekstern timer eller et særskilt fjernstyringssystem.

Brug ikke damprengøringsudstyr til rengøring af apparatet.

VIGTIGE OPLYSNINGER VEDRØRENDE SIKKERHED

- Før denne kogeplade tages i brug første gang, skal denne vejledning læses omhyggeligt. Dette vil sikre brugerens sikkerhed og forhindre, at der opstår skade på apparatet.
- Kogepladen må kun installeres af en autoriseret el-installatør.
- Kogepladen må ikke installeres i nærheden af køleapparater.
- Møbler til kogepladens indbygning skal kunne tåle temperaturer op til 100° C. Det gælder for finer, kanter, overflader af kunststof, lim og lak.
- Kogepladen må først benyttes efter installering. Derved undgår du at røre ved dele, som er strømførende.
- Elektriske apparater kan kun repareres af en autoriseret el-installatør. Reparationer foretaget af personer, som ikke er autoriseret, kan betyde alvorlig fare for brugeren.
- Afbrydelse af strømforsyning sker kun, når sikringer er koblet fra eller stikket er taget ud af stikkontakten.
- Hold børn væk fra den glaskeramiske kogeplade, når den er i brug.
- De glaskeramiske kogezone opvarmes meget hurtigt efter de er blevet tændt. Stil derfor altid gryden på kogezone, inden der tændes for den. Derved spares også energi.
- Elektronikken har en restvarmeindikator, som viser, om kogepladen stadig er varm.
- I tilfælde af strømsvigt bliver alle indstillinger og indikationer slettet. Når strømmen kommer tilbage skal du være forsigtig, fordi plader, som er blevet opvarmet inden strømsvigtet, ikke længere overvåges af indikatoren.
- Hvis stikdåsen er monteret i nærheden af en kogezone, skal du sikre, at ledningen ikke kommer i berøring med en varm kogezone.
- Undgå at lade gryderne med mad, der tilberedes på fedt eller olie, stå på en tændt plade uden opsyn. Varmt fedt kan antænde.
- Brug aldrig beholdere, der er lavet af plast eller aluminium. Disse smelter i højtemperatur og kan beskadige den glaskeramiske kogeplade.
- Sukker, citronsyre, salt osv., både fast og flydende, samt plast må ikke komme på en opvarmet kogezone.
- Brug kun kogeobjekt med flade og jævne bunde uden skarpe kanter, ellers kan der opstå varige ridser i kogepladen.
- Undgå at tabe genstande på kogepladen. Slag kan føre til, at der opstår ridser eller revner i den glaskeramiske kogeplade.

SIKKERHEDSVEJLEDNING FOR BRUG

- Ved madlavning på induktionskogepladen må der kun bruges gryder og pander med flad bund uden skarpe kanter og buler, da de kan ridse kogepladens overflade permanent.
- Undgå at tabe ting på kogepladens overflade. Slag forårsaget af f.eks. et tabt krydderiglas kan føre til revner og skår i kogepladens overflade.
- Mad der koger over, kan gennem beskadigede steder komme ind i strømførende dele i induktionskogepladen.
- Hvis der er revner i kogepladens overflade, sluk da for strømmen for at undgå faren for elektrisk stød.
- Brug ikke kogepladens overflade som skærebæret eller køkkenbord.
- Læg ikke metalgenstande som knive, gafler, skeer, låg og aluminiumsfolie på kogepladens overflade, da de kan blive varme.
- Installér ikke kogepladen over en varmekilde uden blæser, over et køleskab, en opvaske-maskine, fryser eller vaskemaskine.
- Hvis kogepladen er indbygget i et køkkenbord, kan metalgenstande i et skab nedenunder blive stærkt opvarmet af luftstrømme fra kogepladens ventilationssystem. Derfor tilrådes det at benytte en skillevæg (se figur 2).
- Følg venligst instruktionerne for pleje og rengøring af induktionskogepladen. I tilfælde af forkert brug eller mishandling bortfalder reklamationsgarantien.

ENERGIBESPARELSE



Hvis du sparer på energien, er det godt for miljøet, og det vil reducere din elregning. Det kan du gøre på følgende måde:

- **Brug det korrekte kogegrej.**

Kogegrej med en flad og tyk bund kan spare op til 1/3 energi. Husk at bruge låg på kogegrejet, ellers stiger elektricitetsforbruget fire gange!

- **Hold altid kogezoneerne og kogegrejets bund ren.**

Snavs forhindrer effektiv overførsel af varme. Brændte pletter kan ofte kun fjernes med midler, som skader miljøet.

- **Undgå at løfte låget unødigt for at kigge ned i gryden.**

- **Installér ikke kogepladen i umiddelbar nærhed af køleskab/fryser.**

Det kan medføre unødigt stigning i elforbruget.

UDPAKNING



Apparatet er beskyttet mod beskadigelse under transporten. Efter udpakning, afskaf da alle pakkematerialer på en måde, som ikke skader miljøet. Alle pakkematerialer til apparatet er miljøvenlige. De kan genbruges 100 % og er mærket med det tilsvarende symbol .

Bemærk!

Emballagemateriale (polyetylenposer, stykker af polystyrenskum) skal under udpakningen holdes væk fra børn.

BORTSKAFFELSE



Når dette produkt er udtjent, må det ikke bortskaffes via normalt husholdningsaffald, men skal afleveres til en indsamlingsplads for genbrug af elektriske og elektroniske produkter. Symbolet på produktet, brugervejledningen eller emballagen henviser til det. Materialerne er genanvendelige ifølge deres mærkning. Ved genbrug, genanvendelse af stoffer eller andre former for genanvendelse af udtjente produkter bidrager du væsentligt til at beskytte miljøet.

Oplysninger om rette bortskaffelsespladser for udtjente elektroniske og elektriske produkter kan fås ved henvendelse til kommunen.

BESKRIVELSE AF APPARATET

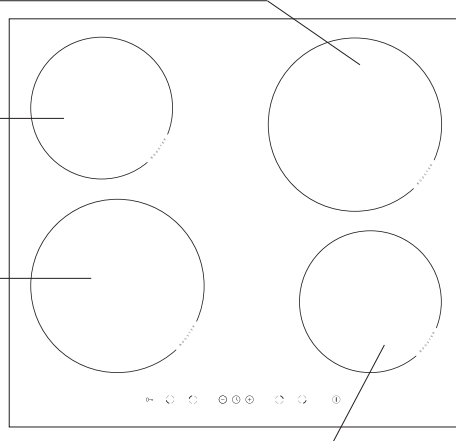
Beskrivelse af KKI 6044-90 T, KKI 6144-90 T kogeplade

Booster induktionskogezone
(bagest til højre)

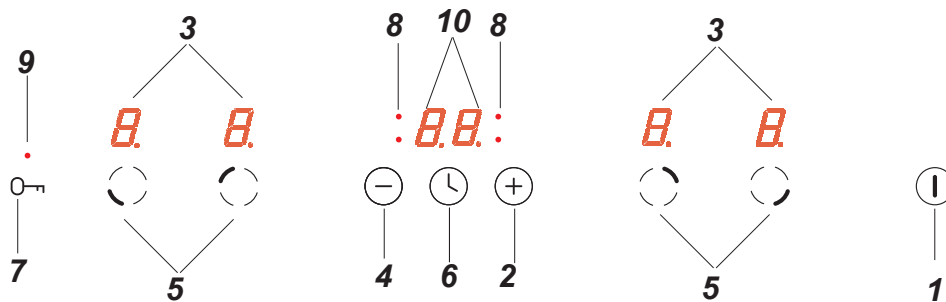
Booster induktionskogezone
(bagest til venstre)

Booster induktionskogezone
(forrest til venstre)

Booster induktionskogezone
(forrest til højre)



Betjeningspanel



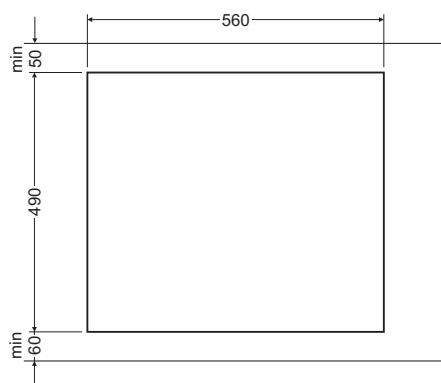
1. Tænd/sluk-sensor
2. Valg af højere varmeindstilling
3. Kogezone-indikator
4. Valg af lavere varmeindstilling
5. Sensor til valg af kogezone
6. Timer-sensor
7. Børnesikrings-sensor
8. Indikatorlys for timer
9. Indikatorlys for børnesikring
10. Timer-display

INSTALLATION

► Udskæring i bordpladen KKI 6044-90 T, KKI 6144-90 T

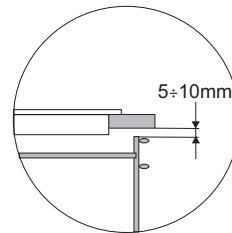
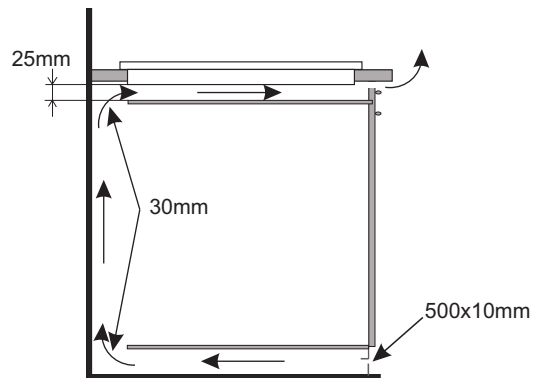
- Bordpladens tykkelse bør være 28-40 mm, og dens bredde mindst 600 mm. Bordpladen skal være flad og jævn. Kanten af bordpladen mod væggen skal forsegles for at forhindre indtrængen af vand eller andre væsker.
- Der skal være tilstrækkelig plads omkring åbningen, især mindst 50 mm afstand fra væggen og 60 mm afstand fra bordpladens forkant.
- Afstanden mellem kanten af åbningen og sidevæggen på skabet skal være mindst 55 mm.
- Bordpladen skal være fremstillet af materialer, herunder finer og lim, som kan modstå en temperatur på 100 °C. I modsat fald kan fineren gå af, eller bordpladens overflade kan blive deformeret.
- Kanten af åbningen skal forsegles med passende materialer for at undgå indtrængen af vand.
- Åbningen i bordpladen skal udskæres ifølge målene, vist på figur 1.
- Kontroller, at der er frit rum 25 mm under kogepladen for at sikre en passende luftcirkulation og forhindre overophedning. Se Figur 2.

Fig. 1.

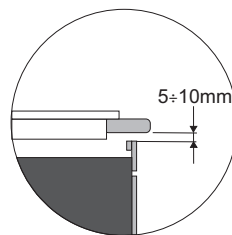
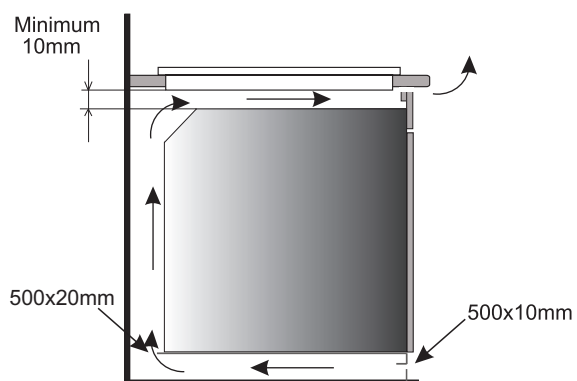


INSTALLATION

Fig.2



Installation af kogepladen i en bordplade over køkkenskab.



Installation af kogepladen i en bordplade over en ovn med ventilation.



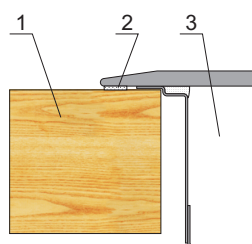
Installer ikke kogepladen over ovnen uden ventilation.

INSTALLATION

Installation af KKI 6044-90 T, KKI 6144-90 T kogeplade

- Tilslut kogepladen med et elektrisk kabel i henhold til det medfølgende elektriske diagram.
- Fjern støv fra bordpladen, sæt kogepladen ind i udskæringen og tryk godt til (Figur 3).

Fig. 3



- 1 - Bordplade
- 2 - Pakning af kogepladens kant
- 3 - Keramisk kogeplade

INSTALLATION

Tilslutning til lysnettet

Vigtigt!

Elektrisk tilslutning skal udføres af en autoriseret installatør. Foretag ikke ændringer i apparatets elektriske system.

Tips til installatøren


Kogepladen er udstyret med en klemmerække, der kan bruges til forskellige forbindelser, der passer til en speciel type strømforsyning.

Klemmerækken kan bruges til følgende forbindelser:

- enkeltfase 230 V ~
- tofase 400 V 2N~

Kogepladen kan tilpasses en speciel strømtype ved at forbinde de passende klemmer ifølge ledningsdiagrammet. Ledningsdiagrammet er placeret på komfurpladens underside. Der opnås adgang til klemmerækken ved at fjerne låget på komfurpladens underside. Husk, at strømkablet skal passe til typen af forbindelse og komfurpladens strømstyrke.

Vigtigt!

Husk at forbinde jordledning til den korrekte klemme i klemmerækken, markeret med . Det elektriske strømforsyningssystem til kogepladen skal være beskyttet af en passende udløser eller et relæ, som afbryder strømmen i nødstilfælde.

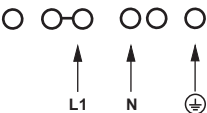
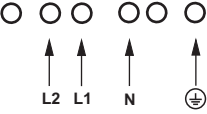
Før apparatet tilsluttes strømmen, bedes du læse informationen på mærkepladen og ledningsdiagrammet omhyggeligt.

Tilslutning af kogepladen på anden måde end vist i ledningsdiagrammet kan beskadige kogepladen.

ADVARSEL! Installatøren er forpligtet til at udlevere et "certificat vedr. apparatets elektriske tilslutning" (følger med garantibeviset). Efter installationen skal installatøren desuden levere information om den etablerede forbindelse:

- enkeltfaset, tofaset eller trefaset
- tværsnit af leder
- elektrisk beskyttelse (sikringstype).

INSTALLATION

LEDNINGSDIAGRAM				
Vigtigt! Varmeelementerne arbejder ved 230 V.				
Vigtigt! For hver forbindelse skal beskyttelseslederen tilsluttes klemmen mærket \oplus .		Type / Tværsnit af leder	Sikrings- beskyt- telse	
1	For en 230 V etfaset forbindelse med en nulledning skal klemmerne L1, L2 forbindes med bro, nulledningen forbindes til klemme N og beskyttelseslederen til \oplus .	1N~ 	HO5VV-FG 3X 4 mm ²	min.30 A
2*	For en 230/400 V tofaset forbindelse med en nulledning skal nulledningen forbindes til klemme N og beskyttelseslederen til \oplus .	2N~ 	HO5VV-FG 4X2,5mm ²	min.16 A
L1=R, L2=S, L3=T, N = nulledningsforbindelse ; \oplus = klemme til beskyttelsesledning				

* I et 3-faset 230/400 V elektrisk system, forbindes den sidste ledning til klemmen:L3, som ikke er forbundet til kogepladens interne elektriske system.

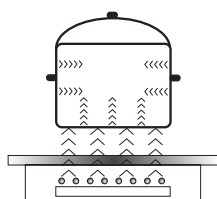
* NN-klemmerne forbindes internt, ikke nødvendigvis med bro

BETJENING

Inden du tager kogepladen i brug

- Rens kogepladen omhyggeligt. Den glaskeramiske overflade skal behandles ligesom glasoverflader.
- Første gang kogepladen benyttes, kan der forekomme en midlertidig lugt. Derfor skal du tænde for ventilationen i rummet eller åbne vinduet.
- Udfør de enkelte betjeninger med overholdelse af sikkerhedsanvisninger.

Betjeningsprincip for induktionskogezone



En elektrisk oscillator giver strøm til en spole inde i apparatet. Denne spole producerer et magnetisk felt, som fremkalder hvirvelstrømme i gryden. Disse hvirvelstrømme, der er fremkaldt af det magnetiske felt, får gryden til at varme op.

Dette kræver brug af gryder og pander med ferromagnetisk bund, der er påvirkelig over for magnetfelter.

Overordnet set er induktionsteknologien kendetegnet ved to fordele:

- varmen afgives kun fra kogeuret, og dens brug er maksimeret
- der er ingen termisk inert, da kogeprocessen starter øjeblikkeligt, når gryden placeres på kogepladen, og slutter, når den fjernes.

Visse lyde kan høres under normal brug af induktionskogepladen, hvilket ikke påvirker dens korrekte funktion.

- Lavfrekvens-brummen. Denne støj opstår, når gryden eller panden er tom, og ophører, når der hældes vand eller lægges mad i den.
- Højfrekvens-susen. Denne støj opstår ved maksimal varmeindstilling i gryder og pander, der er fremstillet af flere lag af forskellige materialer. Støjen bliver mere intens, når to eller flere kogezone bruges på maksimal varmeindstilling. Støjen vil ophøre eller blive reduceret, når varmeindstillingen reduceres.
- Knirkende støj. Denne støj opstår i gryder og pander, der er fremstillet af flere lag af forskellige materialer. Støjens intensitet afhænger af, hvordan maden laves.
- Summen. Summen kan høres, når elektroniske køleventilatorer arbejder.

Støjen, der kan høres under normal betjening af apparatet, er resultatet af betjening af køleventilatoren, madlavningsmetoden, kogeurets dimensioner, kogeurets materiale samt varmeindstillingen.

Disse lyde er normale og er ikke tegn på en fejl.

BETJENING

Ventilator: En ventilator i kogepladen beskytter og afkøler styrings- og forsyningskomponenter. Den arbejder med to forskellige hastigheder. Blæseren kører indtil det elektroniske system er kølet tilstrækkeligt af, uanset om apparatet eller kogezoneerne er tændte eller slukkede.


Sikkerhedssystem mod overophedning: De elektroniske kredsløbs temperaturer bliver løbende overvåget af en temperatur-sensor. Hvis temperaturen overstiger sikkerhedsniveauet, vil sikkerhedssystemet reducere kogezonens varmetrin eller slukke for de varmezoner, der er i nærheden af de overophedede elektroniske kredsløb.

Gryderegistrering: Gryderegistrering muliggør kogepladens arbejde og dermed opvarmningen. Små genstande som efterlades på kogepladen (f.eks. en ske, kniv eller ring), vil ikke opfattes som kogegrej, og kogepladen vil derfor ikke kunne tænde.

Gryderegistrering

Gryderegistrering er installeret på induktionskogeplader. Gryderegistreringen starter automatisk opvarmning, når en gryde registreres på kogezone, og stopper, når gryden fjernes. Dette hjælper med at spare elektricitet.

- Når der anvendes en passende gryde på en kogezone, vil displayet vise varmeindstillingen.
- Induktion kræver brug af passende kogegrej med ferromagnetisk bund (se tabel).

Hvis der ikke sættes en gryde på kogezone, eller gryden er upassende til formålet, vil symbolet  blive vist. Kogezone vil ikke fungere. Hvis der ikke registreres en gryde inden for 10 minutter, vil kogezone slukke.

Sluk for kogezone ved at bruge berøringssensorerne i stedet for blot at fjerne gryden.



Gryderegistrering fungerer ikke som tænd/sluk-sensoren.

Induktionskogepladen er forsynet med elektroniske berøringssensorer, som betjenes ved at berøre det markerede område med en finger.

Hver gang en sensor berøres, høres et lydsignal.

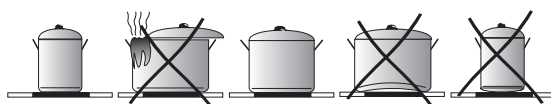
Når apparatet tændes eller slukkes, eller der ændres varmeindstilling, skal man være opmærksom på kun at berøre en sensor ad gangen. Hvis to eller flere sensorer berøres samtidigt (undtagen timer og børnesikring), vil apparatet ignorere kontrolsignalerne, og det kan medføre en fejlindikation, hvis sensorerne berøres i for lang tid.

Når du er færdig med madlavningen, skal du slukke for kogezone ved at bruge berøringssensorerne og ikke kun stole på grydedektoren.

BETJENING

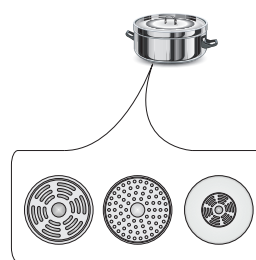
Kogegrej af høj kvalitet er forudsætning for effektiv madlavning ved induktion.

Valg af kogegrej til madlavning ved induktion



Kogegrejets egenskaber.

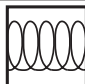
- Vælg altid kogegrej af høj kvalitet med en perfekt flad bund. Dette forhindrer dannelsen af lokale varmeområder, hvor maden kan hænge fast. Gryder og pander med tykke stål-vægge giver den bedste varmefordeling.
- Kontroller, at kogegrejets bund er tør: Når en gryde fyldes, eller hvis der bruges en gryde, der har stået i køleskabet, skal du kontrollere, at bunden er helt tør, før den placeres på kogepladen. Dette er for at undgå, at kogepladens overflade bliver snavset.
- Låg forhindrer varmen i at undslippe og reducerer således opvarmningstiden og sænker energiforbruget.
- For at afgøre om kogegrejet er passende, skal det tjekkes, at dets bund tiltrækker en magnet.
- **Kogegrejets bund skal være flad for at opnå den optimale temperaturkontrol på induktionsmodulet.**
- **En konkav bund eller et dybt præget producentlogo vil forstyrre modulet, der kontrollerer temperaturen, og kan forårsage overophedning af gryden eller panden.**
- **Brug ikke beskadiget kogegrej f.eks. med deformeret bund, da det kan medføre overophedning.**
- Hvis du bruger stort kogegrej med ferromagnetisk bund, hvis diameter er mindre end kogegrejets totale diameter, vil kun den ferromagnetiske bund blive opvarmet. Dette resulterer i en situation, hvor det er umuligt at fordele varmen jævnt i kogegrejet. Hvis det ferromagnetiske område reduceres på grund af aluminiumsdele, kan det effektivt opvarmede område blive reduceret. Der kan derved opstå problemer med registrering af kogegrejet, eller kogegrejet vil slet ikke blive registreret. For at opnå de bedste madlavningsresultater bør diameteren på den ferromagnetiske bund matche kogepladens diameter. Hvis kogegrejet ikke registreres i en given kogeplade, tilrådes det at prøve en mindre kogeplade.



BETJENING

Til madlavning ved induktion bør kun bruges ferromagnetiske materialer til bunden såsom:

- emaljeret stål
- støbejern
- kogegrej af rustfrit stål, specielt designet til induktion.

Mærkning af kogegrej		Se efter mærkning, som angiver at kogegrejet er velegnet til induktion.
	Brug magnetisk kogegrej (emaljeret stål, jernholdigt rustfrit stål, støbejern). Den nemmeste måde at afgøre på, om dit kogegrej er anvendeligt, er at udføre „magnettesten”. Find en almindelig magnet, og tjek om den sidder fast på kogegrejets bund.	
Rustfrit stål	Kan ikke anvendes Bortset fra gryder lavet af jernholdigt stål	
Aluminium	Kogegrej bliver ikke registreret. Kan ikke anvendes.	
Støbejern	Højeffektivt	
	Advarsel: Kogegrejet kan ridse kogepladens overflade	
Emaljeret jern	Højeffektivt	
	Det anbefales at bruge kogegrej med en flad, tyk og glat bund	
Glas	Kan ikke anvendes	
Porcelæn	Kan ikke anvendes	
Kogegrej med kobberbund	Kan ikke anvendes	

Kogegrejets størrelse.

- For at opnå de bedste resultater af madlavningen, skal der bruges kogegrej, hvor bunden (den ferromagnetiske del) har samme størrelse som kogezone.
- Brug af kogegrej, hvor bundens diameter er mindre end kogezone, vil reducere kogezoneens effektivitet og forlænge tilberedningstiden.
- Kogezoner har en lavere registreringsgrænse for kogegrej, som afhænger af diameteren af den ferromagnetiske del af grydens bund og grydens materiale. Brug af en upassende gryde kan føre til, at gryden ikke registreres af kogezone.

BETJENING

Betjeningspanel

- Umiddelbart efter at apparatet er blevet tilsluttet lysnettet, vil alle displays tænde kortvarigt. Din induktionskogeplade er derefter klar til brug.
- Induktionskogepladen er forsynet med elektroniske berøringssensorer, som betjenes ved at berøre dem med en finger i mindst 1 sekund.
- Berøring af en sensor ledsages af et lydssignal.



Der må ikke placeres nogen genstande på sensorerne (dette kan medføre en fejl). Berøringssensorer skal altid holdes rene.

Tænding af apparatet

For at tænde apparatet skal du berøre og holde tænd/sluk-sensoren(1) i mindst 1 sekund. Alle displays (3) vil vise tallet "0".



Hvis ingen af sensorerne berøres inden for 10 sekunder, slukker apparatet af sig selv.

Tænding af kogezone

Når apparatet er tændt ved hjælp af tænd/sluk-sensoren (1), skal du vælge en kogezone (5) inden for 10 sekunder.

1. Når en sensor til valg af kogezone(5) berøres, vil "0" blinke på det tilsvarende indikator-display for varmeindstilling.
2. Vælg den ønskede varmeindstilling ved at bruge sensorerne "+" (2) eller "-" (4).



Hvis ingen af sensorerne berøres inden for 10 sekunder, eller apparatet slukkes, vil kogezone slukke.



En kogezone er aktiv, når et tal eller bogstav vises på dens display. Dette indikerer, at kogezone er parat til at varmeindstillingen sættes eller ændres.

Valg af kogezonens varmeindstilling

Når kogezonedisplayet (3) viser et blinkende "0", kan man starte den ønskede varmeindstilling ved at bruge sensorerne "+" (2) eller "-" (4).

BETJENING

Slukning af kogezoneerne

- En given kogezone skal være aktiv. Varmeindstillings-displayet blinker.
- For at slukke for en kogezone, skal du berøre tænd/sluk-sensoren(5) i 3 sekunder.

Slukning af apparatet

- Apparatet fungerer, når mindst en kogezone er tændt.
- For at slukke for apparatet skal du berøre sensoren tænd/sluk(1).

Hvis kogezoneen stadig er varm, vil det relevante display (3) vise bogstavet "H" for at indikere restvarme.

Booster-funktion "P"

Booster-funktionen øger den nominelle effekt for Ø 210-220 mm-kogezoneen fra 2000 W til 3000 W,

og for Ø 160-180 mm-kogezoneen fra 1200 W til 1400 W,

For at aktivere booster-funktionen, skal du vælge kogezone, sætte varmeindstillingen til "9" og derefter berøre sensoren "+" (2) igen. Displayet vil vise bogstavet "P".

For at deaktivere booster-funktionen, skal du berøre sensoren "-" (4) for at reducere varmeindstillingen eller løfte kogegrejet væk fra kogezoneen.



For 210-220 mm- og 160-180 mm- kogezoneerne er booster-funktionen begrænset til 10 minutters varighed. Når booster-funktionen automatisk er blevet deaktiveret, vil kogezoneen fortsat arbejde videre ved sin nominelle effekt.

Booster-funktionen kan aktiveres igen, under forudsætning af at apparatets elektroniske kredsløb og induktionsspoler ikke er overophedede.

Hvis en gryde løftes væk fra kogezoneen, mens booster-funktionen er i gang, forbliver den aktiv og nedtællingen fortsætter.

Hvis apparatets elektroniske kredsløb og induktionsspoler bliver overophedede, mens booster-funktionen er i gang, slukker den automatisk. Kogezoneen arbejder videre ved sin nominelle effekt.

BETJENING

Kontrol af booster-funktion



Du kan ikke bruge booster-funktionen på to kogeplader, der er placeret vandret ved siden af hinanden, samtidigt.

Børnesikringen

Børnesikringen forhindrer børns utilsigtede betjening af apparatet. Apparatet kan betjenes, når børnesikringen er slået fra.

Børnesikringen kan indstilles, når apparatet er tændt eller slukket.

Aktivering/deaktivering af børnesikringen

Berør og hold sensoren (7) i 5 sekunder for at aktivere/deaktivere børnesikringen. Indikatorlyset (9) er tændt, når børnesikringen er aktiveret.



Børnesikringen forbliver aktiveret, indtil den afbrydes, selv efter at apparatet har været tændt og slukket igen. Hvis strømmen fra lysnettet til apparatet afbrydes, deaktiveres børnesikringen.

Indikator for restvarme

Den varme, som forbliver akkumuleret i kogezone efter madlavningen, kaldes restvarmen. Apparatet viser to forskellige niveauer for restvarme. Når en kogezone er over 60 °C, og kogezone eller apparatet er slukket, vil displayet for den relevante kogezone vise bogstavet "H". Indikatoren for restvarme vises, så længe kogezonens temperatur er over 60°C. Når en kogezones temperatur er mellem 45 °C og 60 °C, vil displayet for den pågældende kogezone vise bogstavet "h", som indikerer en lav restvarme. Når en kogezones temperatur er under 45 °C, er indikatoren for restvarme slukket.



Hvis indikatoren for restvarme er tændt, må du ikke røre kogezone, da der er risiko for forbrænding, og der må ikke sættes noget på den, som er varmefølsomt!



Hvis strømmen til apparatet er afbrudt, vil "H" ikke blive vist på indikatoren for restvarme. Kogezonerne kan imidlertid stadig være varme!



BETJENING

Sikkerhedsstop

For at opnå øget effektivitet er induktionskogepladen forsynet med mulighed for at begrænse funktionstiden for hver af kogezoneerne. Den maksimale betjeningstid sættes i henhold til den sidst valgte varmeindstilling. Hvis du ikke ændrer varmeindstillingen i længere tid (se tabel), vil den pågældende kogezone automatisk slukke, og indikatoren for restvarme aktiveres. Men du kan tænde for og betjene individuelle kogezoneer når som helst i overensstemmelse med brugsanvisningen.

Indstilling af madlavnings-temperatur	Maksimal funktionstid (timer)
<i>LI</i>	8
1	8
2	8
3	5
4	5
5	5
6	1,5
7	1,5
8	1,5
9	1,5
P	0,16

Automatisk opvarmningsfunktion

- Berør sensoren (5) for at aktivere den valgte kogezone.
- Berør derefter "+" (2) eller "-" (4) for at indstille den ønskede varme i intervallet 1-8, og berør derefter sensoren(5) igen.
- Displayet vil skifte mellem bogstavet "A" og varmeindstillingen.

Efter en vis tid med øget effekt vil kogezoneen skifte tilbage til den valgte varmeindstilling, som vil blive vist på displayet.

Indstilling af madlavnings-temperatur	Varighed af den automatiske opvarmningsfunktion (minutter)
	-
1	0,8
2	1,2
3	2,3
4	3,5
5	4,4
6	7,2
7	2
8	3,2



Hvis en gryde løftes væk fra kogezoneen og sættes på igen inden opvarmnings nedtælling er gennemført, vil opvarmningsfunktionen blive genoptaget og nedtællingen vil fortsætte, indtil den er gennemført.

BETJENING

Timer

Timer-funktionen gør madlavningen nemmere, da det er muligt at indstille en varighed. Den kan også bruges som minutur.

Indstilling af timeren

Timer-funktionen gør madlavningen nemmere, da det er muligt at indstille en varighed. Den kan også bruges som minutur.

- Vælg en kogezone ved at berøre sensoren til valg af kogezone (5). Tallet "0" vil blinke.
- Berør sensoren "+" (2) eller "-" (4) for at sætte den ønskede varmeindstilling i intervallet 1 til 9.
- Aktiver derefter timeren ved at berøre sensoren (6) inden for 10 sekunder.
- Berør sensoren "+" (2) eller "-" (4) for at indstille den ønskede periode (1 til 99 minutter).
- Timer-indikatorlyset (8) for en relevant kogezone vil være tændt.



Timerens nedtællingsperiode kan sættes uafhængigt for alle kogezone.



Hvis der er sat mere end en timer, vil den korteste periode blive vist. Timer-indikatorlyset (8) for en relevant kogezone vil blinke.

Ændring af timer-tiden

Timerindstillingen kan ændres når som helst.

- Vælg en kogezone ved at berøre sensoren til valg af kogezone (5). Displayet vil blinke.
- Aktiver derefter timeren ved at berøre sensoren (6) inden for 10 sekunder.
- Brug sensoren "+" (2) eller "-" (4) til at justere timerindstillingen.

Tjek timer-tiden

For at tjekke timerens nedtællingstid, kan du når som helst berøre sensoren for timer(6). Timer-indikatorlyset (8) for en relevant kogezone vil blinke.

BETJENING

Standstning af timeren

Når den indstillede tid er udløbet, høres et lydssignal, som kan slås fra ved at berøre hvilken som helst sensor. Hvis der ikke berøres en sensor, vil lydssignalet automatisk stoppe efter 2 minutter.

For at stoppe timerens nedtællingstid, før den er udløbet:

- Vælg en kogezone ved at berøre sensoren til valg af kogezone (5). Displayet vil lyse.
- Berør og hold derefter sensor (6) i 3 sekunder, eller juster varigheden ved brug af "+" (2) eller "-" (4) ned til 00.

Minutur

Hvis der ikke er nogen kogezone i brug, kan timer-funktionen bruges som et almindeligt alarmur.

Indstilling af minutur

Når apparatet er slukket:

- Tænd for apparatet ved at berøre tænd/sluk-sensoren 1.
- Berør derefter sensoren (6) for at aktivere minuturet.
- Brug sensoren "+" (2) eller "-" (4) til at justere indstillingen for minuturet.

Standstning af minutur

Når den indstillede tid er udløbet, høres et lydssignal, som kan slås fra ved at berøre hvilken som helst sensor. Hvis der ikke berøres en sensor, vil lydssignalet automatisk stoppe efter 2 minutter.

For at stoppe minuturets nedtællingstid, før det udløber:

- Berør og hold sensor (6) i 3 sekunder, eller juster varigheden ved brug af "+" (2) eller "-" (4) ned til 00.
- Minuturs-funktionen påvirker ikke funktionen af kogezoneerne.



Minuturet nulstilles, når timer-funktionen aktiveres.

BETJENING

Holde varm funktion

Med denne funktion kan maden holdes varm på en kogezone. Den valgte kogezone arbejder ved en lav varmeindstilling. Kogezonens varmeindstilling justeres automatisk, så maden holdes ved en temperatur på ca. 65 °C. Takket været dette brænder den ikke fast, bevarer sin smag og er lige til at servere. Denne funktion kan også bruges til smeltning af smør eller chokolade.

For at holde varm funktionen skal fungere korrekt, skal du bruge en gryde eller pande med flad bund, så bundens temperatur måles nøjagtigt af temperatursensoren, der sidder i kogezonen.

Holde varm funktionen kan aktiveres på alle kogezone.

På grund af faren for vækst af mikroorganismer anbefales det ikke at holde maden varm i længere tid, så varmholdelsesfunktionen slukker efter 2 timer.

Indstillingen af holde varm funktionen er en ekstra indstilling mellem **"0"** and **"1"**, og den vises på displayet som **"L"**.

Aktivering af holde varm funktionen sker på samme måde som beskrevet i afsnittet.

Tænding af kogezonen

Slukning af holde varm funktionen sker på samme måde som beskrevet i afsnittet.

Slukning af kogezonerne

RENGØRING OG VEDLIGEHOLDELSE

Ved løbende at rengøre og vedligeholde kogepladen korrekt, forlænger du samtidig dens levetid.

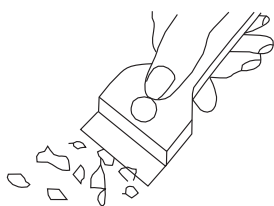


Glaskeramiske overflader rengøres på samme måde som glasoverflader. Brug ikke skuremidler, skræppe rengøringsmidler, sand eller ridsende svampe.

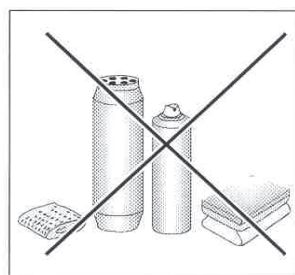
Du må heller ikke anvende et damprengøringsapparat, da dampen kan trænge ind i de spændingsførende dele og medføre kortslutning.

Rengør efter hvert brug

- Tør lette pletter af med en fugtig klud uden rengøringsmiddel. Brug af opvaskemiddel kan medføre en blålig misfarvning på overfladen. Disse hårdnakkede pletter kan ikke altid umiddelbart fjernes, selv ikke med specialrengøringsmiddel.
- **Snavs, som sidder meget fast, kan forsigtigt fjernes med en skraber. Aftør derefter overfladen med en fugtig klud.**



Skraber til rensning af kogepladen



Fjernelse af pletter

- **Lyse perlefarvede pletter (forårsaget af aluminium)** kan fjernes fra den kolde kogeplade med et specialrengøringsmiddel. Kalkrester (f.eks. efter fordampet vand) kan fjernes med eddike eller et specialrengøringsmiddel.
- Sluk ikke for kogezone, når der fjernes sukker, mad indeholdende sukker, plastic og aluminiumsfolie. Skrab omgående og omhyggeligt madrester af den varme kogezone ved hjælp af en skarp skraber. Når det meste af pletten er fjernet, kan kogepladen slukkes. Rens herefter den afkølede kogezone med et specialrengøringsmiddel.

Brug ikke kalkfjerner til rengøring af kogepladen.

Specialrengøringsmidler kan købes i supermarkeder, forretninger med elektriske- og husholdningsapparater, materialister samt detailforretninger og køkkenforhandlere. Skrabere kan f.eks. købes i byggemarkeder og hos farvehandlere.

RENGØRING OG VEDLIGEHOLDELSE

Brug aldrig et rengøringsmiddel på en varm kogezone. Det er bedst at lade rengøringsmidlet tørre og derefter tørre det af med en fugtig klud. Enhver rest af rengøringsmiddel bør tørres af med en fugtig klud, før kogepladen varmes op igen. Ellers kan det være ætsende.

Ved forkert vedligeholdelse og behandling af den glaskeramiske kogeplade bortfalder reklamationsretten.

Bemærk!

Såfremt det ikke længere er muligt at betjene styringen, når kogepladen er tændt, skal du slå strømmen fra på den eksisterende hovedafbryder eller skrue en passende sikring ud og derefter henvende dig til GRAM service.

Bemærk!

Hvis der opstår revner eller huller i den glaskeramiske kogeplade, skal kogepladen omgående slukkes og strømforsyningen skal afbrydes. Sluk for sikringen eller tag stikket ud af stikkontakten. Derefter skal du henvende dig til GRAM service.

Regelmæssig kontrol

Udover almindelig rengøring og vedligeholdelse:

- Udfør jævnlige tjek af berøringssensorerne og andre elementer. Efter at garantien er udløbet, skal du få foretaget autoriseret serviceeftersyn på apparatet hvert andet år,
- Reparér og identificere problemer,
- Udføre jævnlig inspektion af apparatet.

Vigtigt!

Alle reparationer skal udføres af en autoriseret elinstallatør.


FEJLFINDING

Ved evt. problemer skal du altid:

- Slukke for kogepladen
- Afbryde strømmen til kogepladen
- Kontakt Gram service
- Nogle små fejl kan du afhjælpe på egen hånd ved at følge vejledningen i den nedenstående tabel. Vi anbefaler derfor at du gennemgår tabellen, inden du kontakter GRAM service.

PROBLEM	ÅRSAGEN	AFHJÆLPNING
1. Kogepladen virker ikke	- Strømtilførslen er afbrudt	-Tjek sikring i din husinstallation, udskift den med en ny, hvis den er brændt af
2. Kogepladen reagerer ikke, når den betjenes	-Betjeningspanelet er ikke tændt	- Tænd for betjeningspanelet
	- For kort aktivering af knapper (kortere end et sekund)	- Aktivering af knapper skal vare lidt længere
	- Der er trykket på flere knapper samtidig	- Der skal altid kun trykkes på en knap (bortset fra, når du slukker for kogezone)
3. Kogepladen reagerer ikke, og der høres et langvarigt akustisk signal	- Forkert betjening (aktivering af forkerte knapper eller for hurtig aktivering af knapper)	- Tænd for kogepladen igen
	- Sensoren (sensorerne) er dækket til eller tilsmudset	- Dæk sensorerne eller rengør dem
4. Hele kogepladen slukkes.	- Kogepladen var ikke betjent længere end 10 sek. fra tænding.	- Tænd for betjeningspanelet igen og begynd omgående med at betjene det
	- Sensoren (sensorerne) er dækket til eller tilsmudset	- Dæk sensorerne af eller rens dem
5. Når en kogezone slukkes, tændes bogstavet H i displayet	- Funktionstidsbegrænsning	- Tænd for kogezone igen
	- Sensoren (sensorerne) er dækket til eller tilsmudset	- Dæk sensorerne af eller rens dem
	- Overophedning af de elektroniske elementer	
6. Restvarmeindikatoren lyser ikke, selv om kogezone stadig er varme	- Ingen strømforsyning, strømtilførsel er afbrudt	-Restvarmeindikatoren kommer først til at virke igen, når du har tændt og slukket for betjeningspanelet

FEJLFINDING

PROBLEM	ÅRSAGEN	AFHJÆLPNING
7. Revner i den glaskeramiske kogeplade.	 Fare! Afbryd straks strømmen til kogepladen (sikring). Tilkald GRAM service.	
8. Når fejlen fortsat ikke er afhjulpet	Afbryd strømmen til kogepladen (sikring!) Tilkald GRAM service. GRAM dækker ikke: - Fejl eller skader, som er opstået ved transport, fejlbetjening, misbrug, mangelfuld vedligeholdelse, fejlagtig indbygning, opstilling og tilslutning. - Skader, som er opstået pga. brand, ulykke, lynnedslag og elektriske forstyrrelser som f.eks. defekte sikringer eller fejl i de elektriske installationer. - Fejl eller skader, som er opstået ved, at der er udført reparationer af andre end GRAM servicecentre. Reparationer foretaget uden for garantiperioden og omkostninger ved uberettigede reklamationer skal du selv betale.	
9. Induktionspladen summer	Dette er normalt, og skyldes "støj" fra ventilatoren, som afkøler elektronikken.	
10. Induktionspladen afgiver støj, som ligner fløjt	Dette er normalt. Pladen kan afgive en del fløjt når den fungerer med fuld effekt og når flere kogezone er i brug – støjen er forbundet med spolernes frekvens.	
11. Kogepladen virker ikke. Kogezonerne fungerer ikke.	- elektronisk fejl	- nulstil apparatet, afbryd strømmen i nogle få minutter (afbryd sikringen).

SPECIFIKATION

Nominalspænding	400V 2N~50 Hz
Nominalydelse	7,4 kW
Model	KKI 6044-90 T, KKI 6144-90 T
- induktionskogezone :	
- induktionskogezone : Ø 160-180 mm	1,2 kW
- induktionskogezone : Ø 210-220 mm	2,0 kW
- Induktionskogezone-opkogning: Ø 210-220 mm	2,0 kW / 3,0 kW
- Induktionskogezone-opkogning: Ø 160-180 mm	1,2 kW / 1,4 kW
Dimensioner	576 x 518 x 50;
Vægt	ca.10,5 kg;

Opfylder kravene fra de europæiske standarder EN 60335-1; EN 60335-2-6.

NO:
Gram A/S
Tel.: 22 07 26 30
www.gram.no

SE:
Gram A/S
Tel.: 040 38 08 40
www.gram.se

FI:
Gram A/S
Tel.: 020 7756 350
www.gram.fi

GRAM

Gram A/S
Gejlhavegård 2B
DK-6000 Kolding
+45 73 20 10 00
www.gram.dk